



НМК

НОВОСИБИРСКАЯ
МЕТАЛЛООБРАБАТЫВАЮЩАЯ
КОМПАНИЯ

ОСНОВАНА В 1997 ГОДУ

Чугунные банные печи



Конвекционные

Новинка

произведено
в СИБИРИ





НМК
ОСНОВАНА В 1997 ГОДУ

НОВОСИБИРСКАЯ
МЕТАЛЛООБРАБАТЫВАЮЩАЯ
КОМПАНИЯ

«Сибирь – 18» конвекционная

Модификации

С панорамным стеклом

С чугунной дверкой

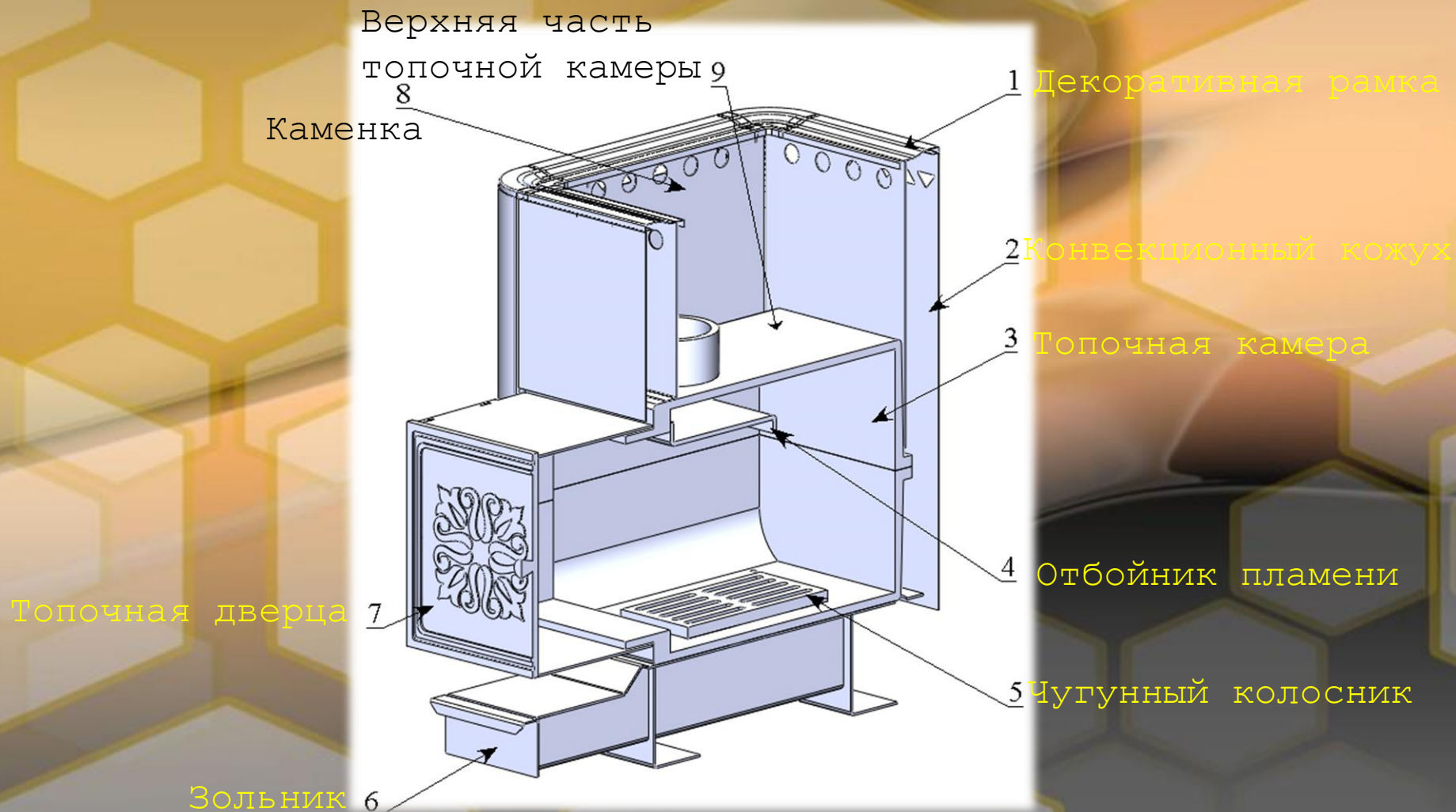


**Сибирь**

произведено
в СИБИРИ



Схема устройства «Сибирь - 18» конвекционная

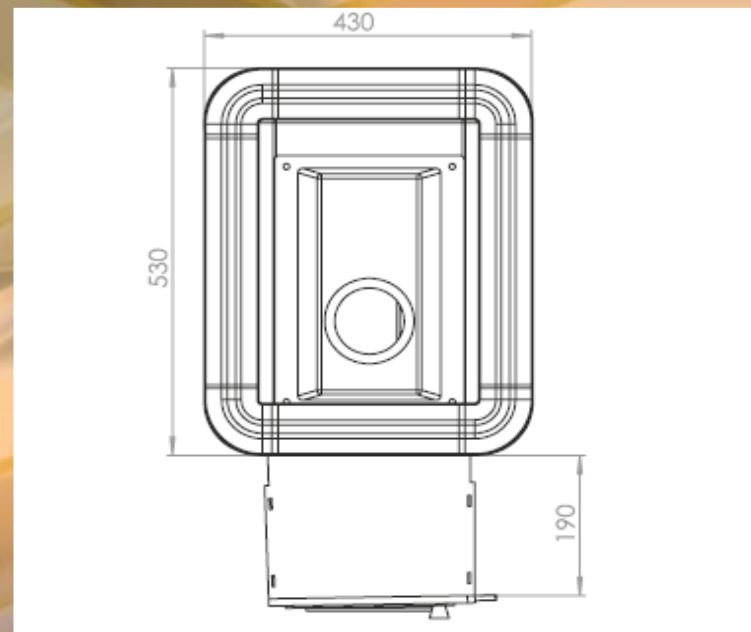
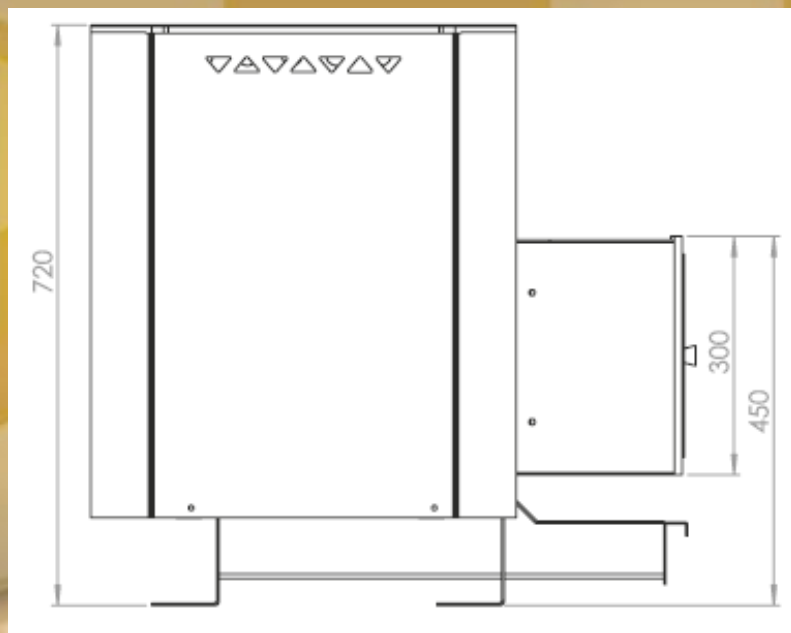




НОВОСИБИРСКАЯ
МЕТАЛЛООБРАБАТЫВАЮЩАЯ
КОМПАНИЯ



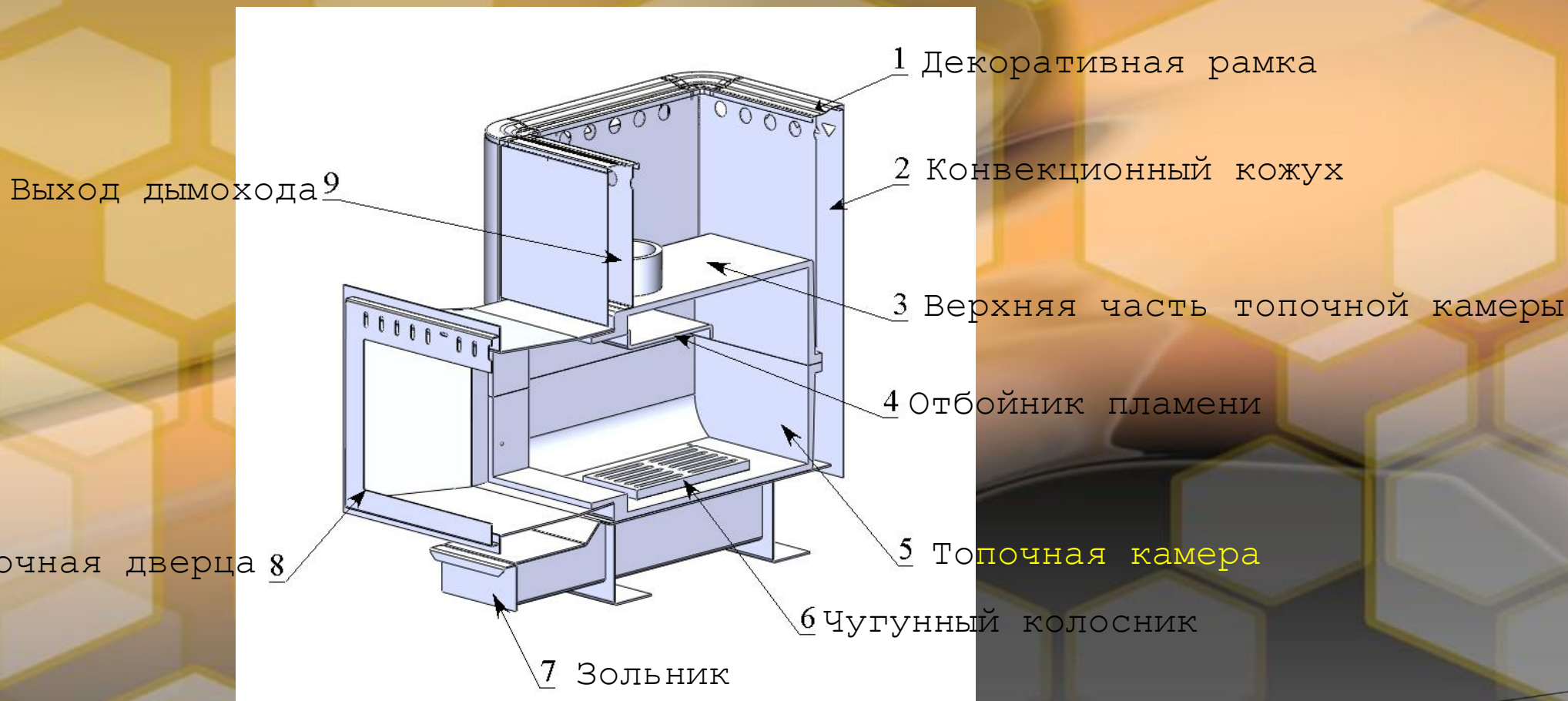
Габаритные размеры «Сибирь – 18» конвекционная



произведено
в СИБИРИ

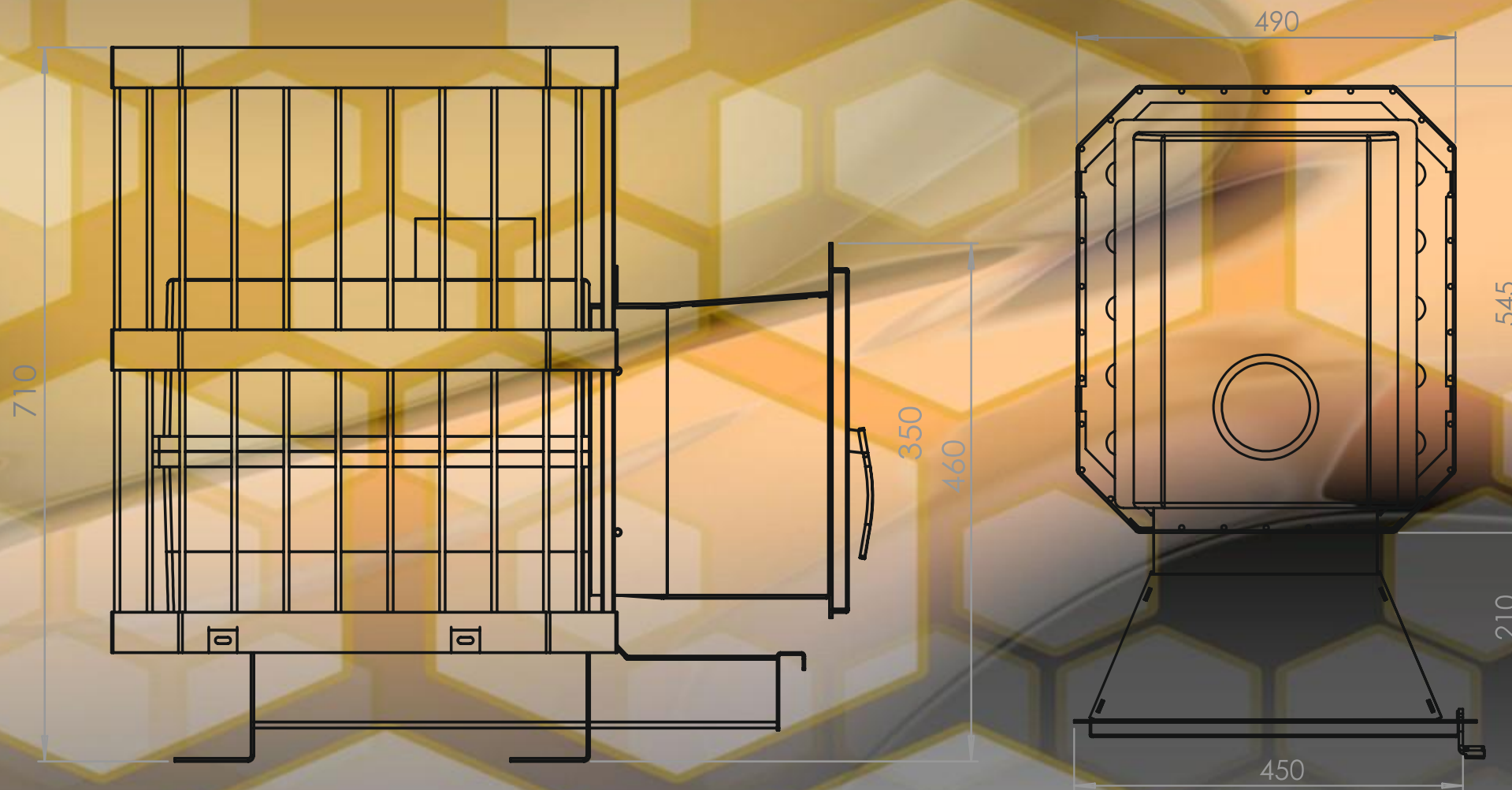


Схема устройства «Сибирь – 18» конвекционная





Габаритные размеры «Сибирь – 18» конвекционная





НОВОСИБИРСКАЯ
МЕТАЛЛООБРАБАТЫВАЮЩАЯ
КОМПАНИЯ



Технические характеристики

Показатель

«Сибирь-18»

	Панорамная дверца	Чугунная дверца
Объем парильного помещения, м ³	12-18	
Глубина, мм	740	720
Ширина, мм	430	430
Высота, мм	720	720
Масса, кг	104	105
Масса закладываемых камней, кг	80	80
Максимальная длина полена, мм	400	400
Глубина топочной камеры, мм	430	430
Кол-во сегментов топочной камеры, шт	2	2
Рекомендуемая высота дымохода, не менее, м	5	5
Рекомендуемая емкость бака для воды, не менее, л	40	40



произведено
в СИБИРИ



НМК
ОСНОВАНА В 1997 ГОДУ

НОВОСИБИРСКАЯ
МЕТАЛЛООБРАБАТЫВАЮЩАЯ
КОМПАНИЯ

«Сибирь – 24» конвекционная

Модификации

С панорамным стеклом

С чугунной дверкой

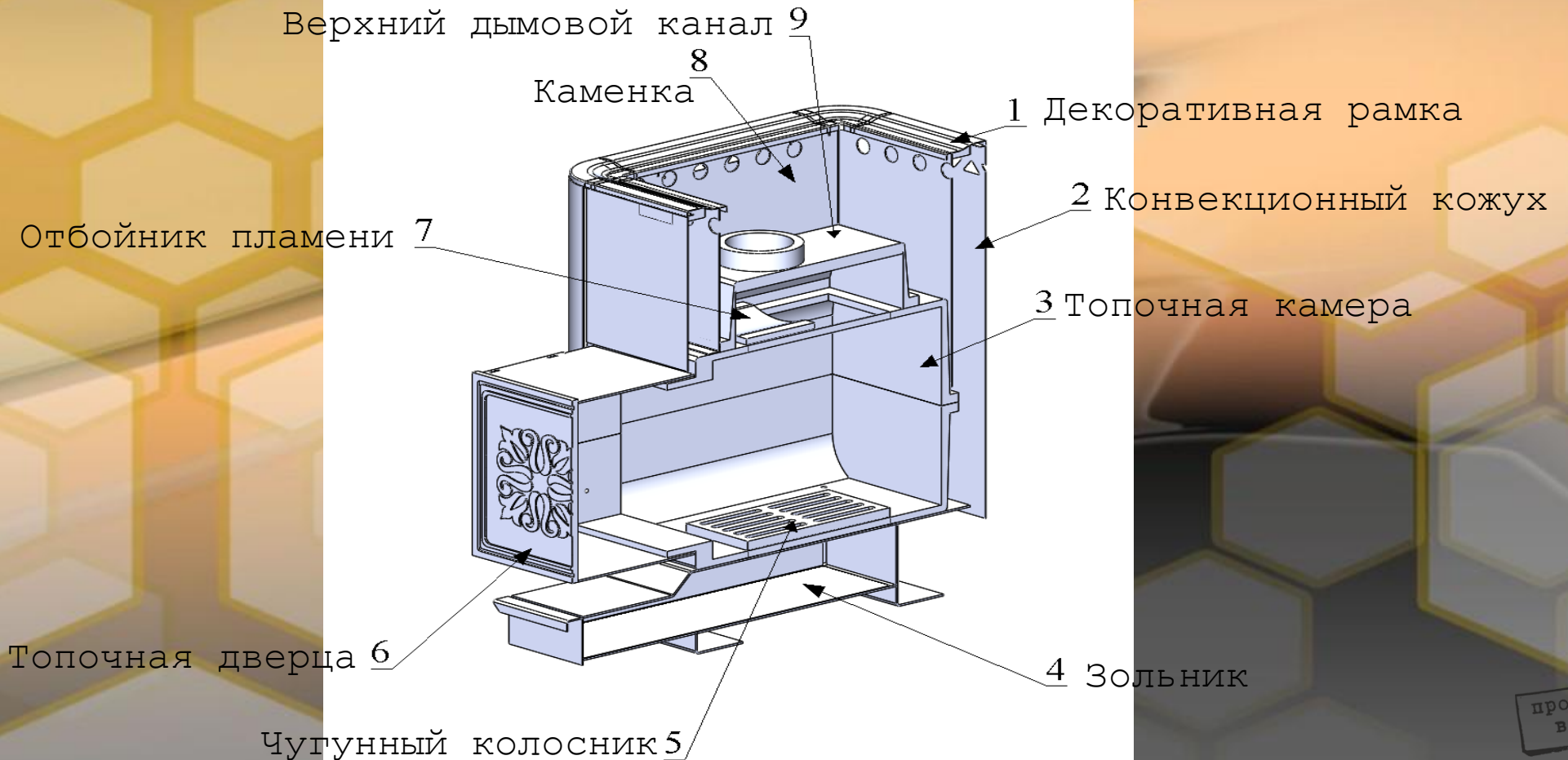


Сибирь

произведено
в СИБИРИ



Схема устройства «Сибирь – 24» конвекционная





Габаритные размеры «Сибирь – 24» конвекционная

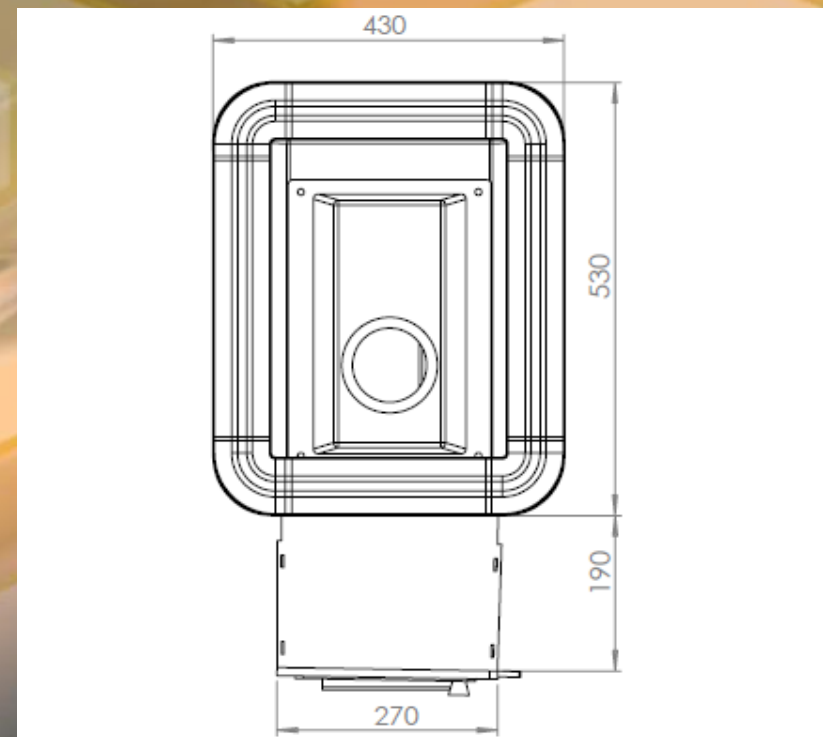
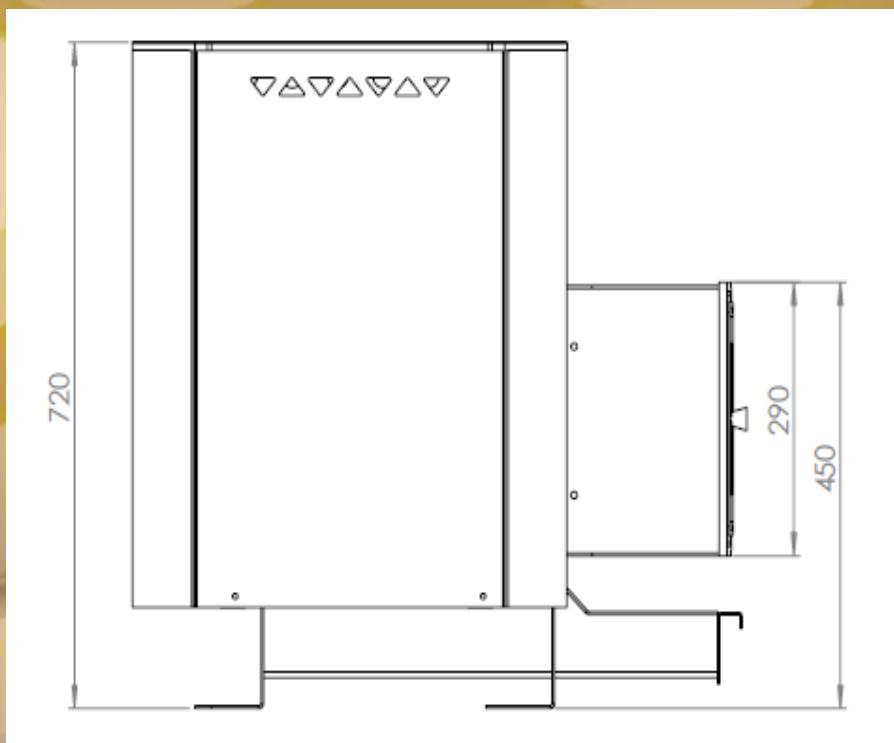
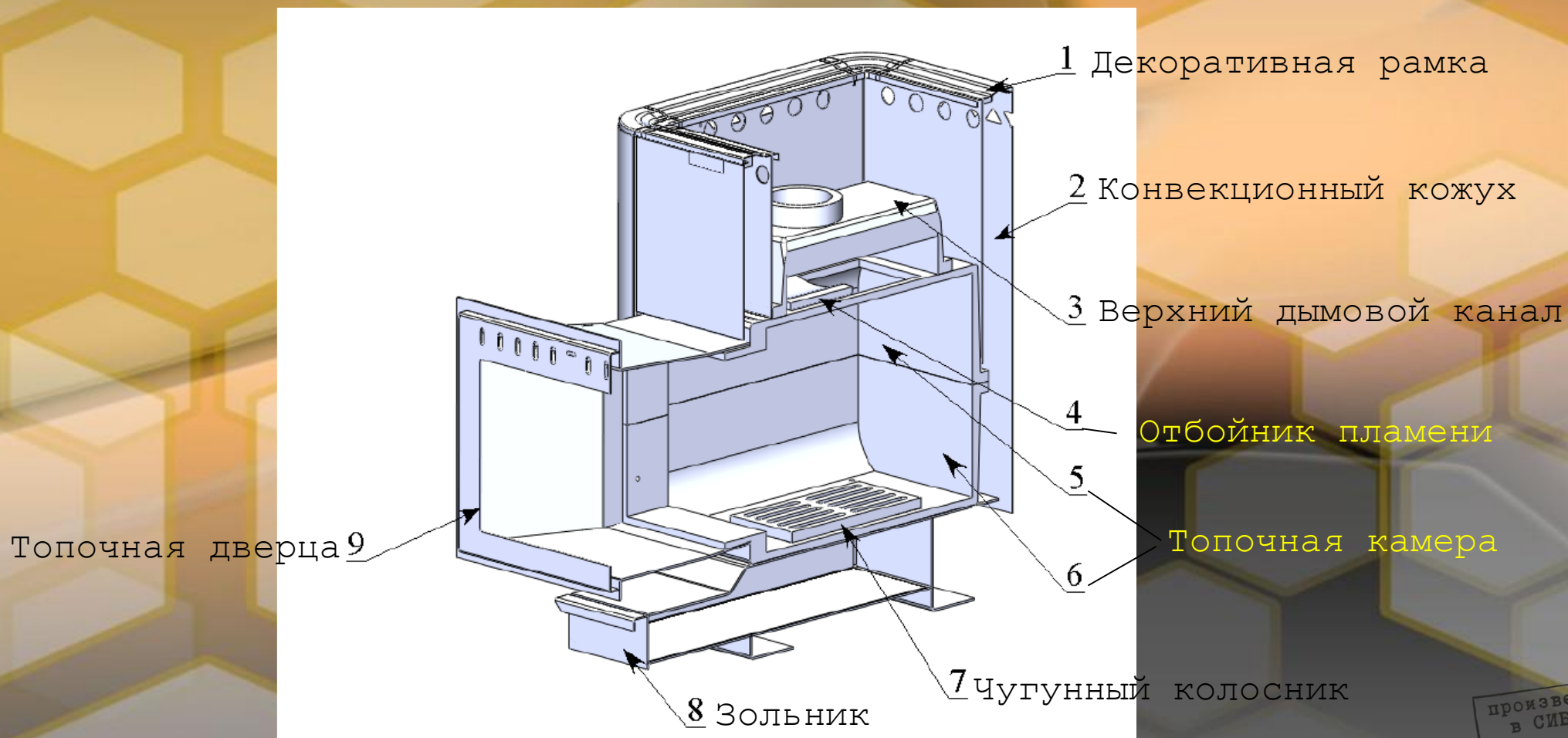


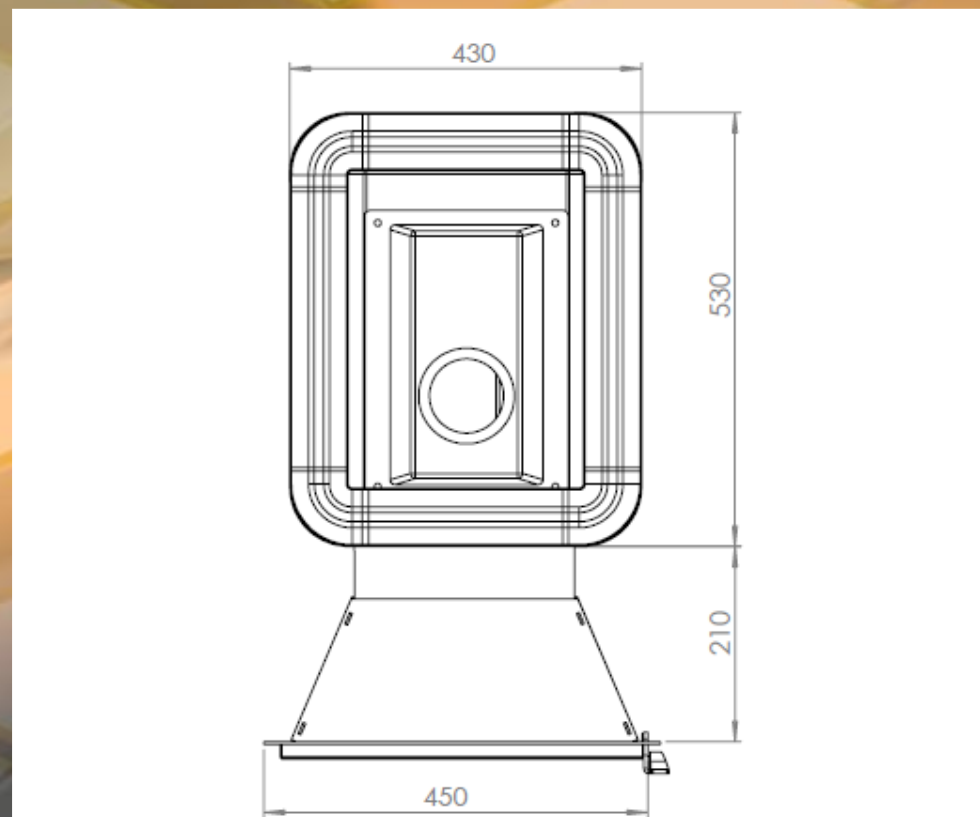
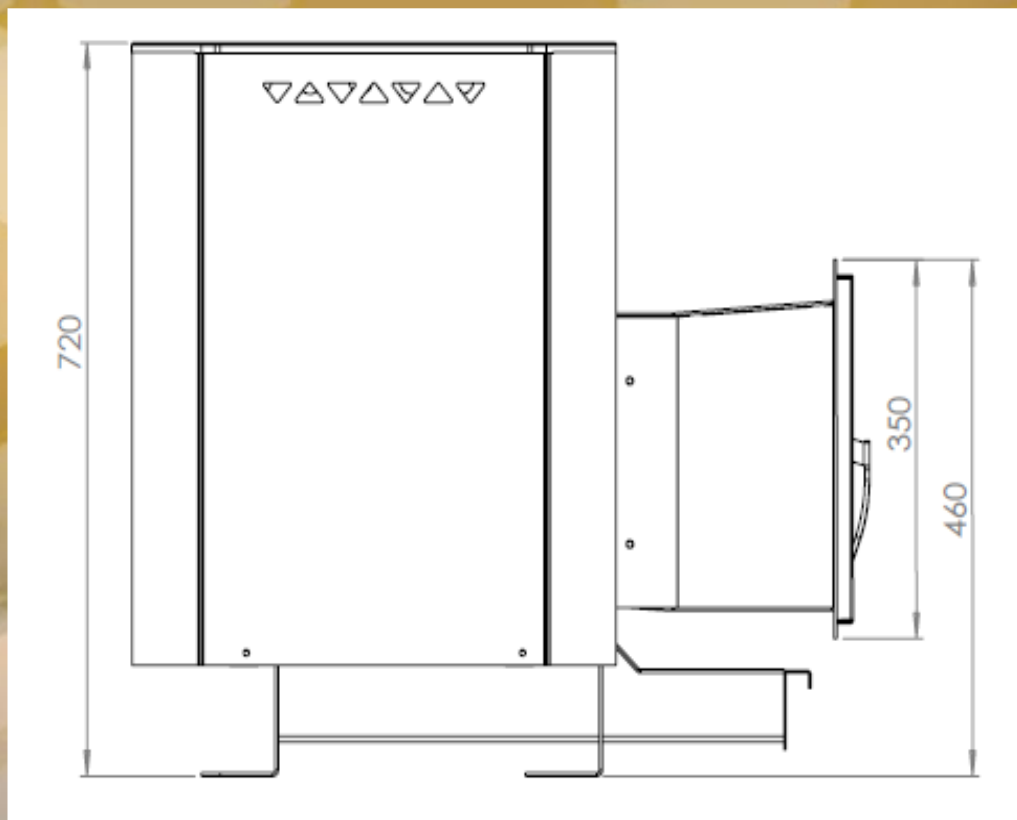


Схема устройства «Сибирь - 24» конвекционная





Габаритные размеры «Сибирь – 24» конвекционная





НОВОСИБИРСКАЯ
МЕТАЛЛООБРАБАТЫВАЮЩАЯ
КОМПАНИЯ



Технические характеристики

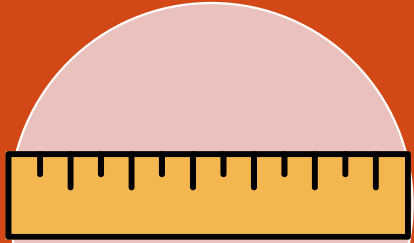
Показатель

«Сибирь-24»

	Панорамная дверца	Чугунная дверца
Объем парильного помещения, м ³	12-24	
Глубина, мм	740	720
Ширина, мм	430	430
Высота, мм	720	720
Масса, кг	112	113
Масса закладываемых камней, кг	80	80
Максимальная длина полена, мм	400	400
Глубина топочной камеры, мм	450	450
Кол-во сегментов топочной камеры, шт	3	3
Рекомендуемая высота дымохода, не менее, м	5	5
Рекомендуемая емкость бака для воды, не менее, л	50	50



произведено
в СИБИРИ



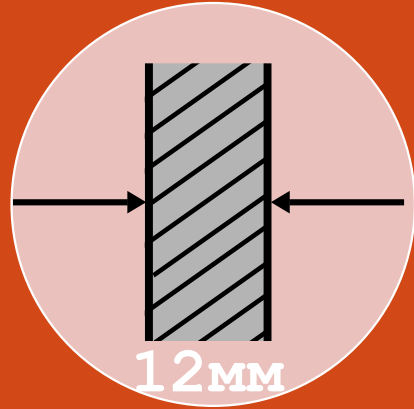
450мм

Глубина
топочной
камеры



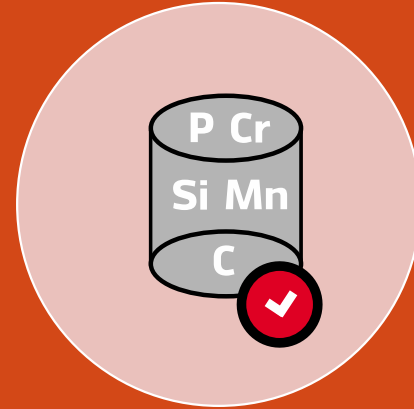
От 100
до 116кг

Вес печи



12мм

Толщина
стенок
топочной
камеры



Чугун
специальн
ого
сплава



Ниже на
30%

Выгодная
цена

← КОНКУРЕНТНЫЕ ПРЕИМУЩЕСТВА →