



## ПАСПОРТ

ИНСТРУКЦИЯ  
ПО МОНТАЖУ И ЭКСПЛУАТАЦИИ

Дровяная отопительная печь  
с теплоаккумулятором  
«Аляска Базальт»



**EAC**

Уважаемый покупатель, перед использованием печи

**ВНИМАТЕЛЬНО**

изучите данное руководство!

Руководство (паспорт) по монтажу и эксплуатации предназначено для ознакомления принципа работы, правил монтажа, правил эксплуатации и обслуживания печи.

В руководстве приведены технические характеристики, сведения по монтажу, правила эксплуатации, техническое обслуживание и гарантийные обязательства.

К монтажу и эксплуатации печи допускается персонал, изучивший настоящую инструкцию.

***ВНИМАНИЕ! Подробное изучение настоящего руководства до момента монтажа и эксплуатации печи является обязательным!***

**НАРУШЕНИЕ УКАЗАННЫХ ЗАПРЕТОВ ОПАСНО ДЛЯ ЖИЗНИ И ЗДОРОВЬЯ!**

**СОДЕРЖАНИЕ:**

1. О компании
  2. Назначение
  3. Особенности печи
  4. Особенности конструкции
  5. Указания по монтажу и пожарной безопасности
  6. Указание по укладке камней
  7. Указания по эксплуатации печи
  8. Меры безопасности при использовании печи
  9. Маркировка и упаковка печи
  10. Комплект поставки печи
  11. Возможные неисправности и их устранение
  12. Указание по техническому обслуживанию печи
  13. Периодическое диагностирование
  14. Перечень критических отказов
  15. Утилизация
  16. Указание для не профессиональных пользователей
  17. Гарантийные обязательства.
- Гарантийный талон
  - Свидетельство о приемке
  - Свидетельство о продаже

## 1. О компании.

Общество с ограниченной ответственностью «ТЕРМОФОР» (ОГРН 1035401509010, ИНН 5404213229) создано в г. Новосибирск в 2003 году. Основными видами деятельности с момента создания компании были производство и реализация печей, каминов, бань, туристического снаряжения.

«ТЕРМОФОР» в переводе с греческого означает «несущий тепло» («therme» — тепло, «форос» — несущий).

Подробная информация о компании, а также о ее продукции Вы можете ознакомиться на официальном сайте [www.termofor.com](http://www.termofor.com)

**ООО «ТЕРМОФОР» - компания, несущая тепло.**

## 2. Назначение.

Настоящий паспорт, объединенный с инструкцией по монтажу и эксплуатации, разработан в соответствии с требованиями Технического регламента Таможенного союза «О безопасности машин и оборудования» (ТР ТС 010/2011) и распространяется на дровяную отопительно-печь с теплоаккумулятором «Аляска Базальт». Серийно выпускаются печи модели «Аляска Базальт» производства АО «Машиностроительный завод Труд» г. Новосибирск, по специальному заказу и контролем производства и качества компанией ООО «ТЕРМОФОР».

Дровяная печь с тепловым аккумулятором «АЛЯСКА БАЗАЛЬТ» (рис.1, далее по тексту печь) предназначена для эффективного воздушного отопления жилых и производственных помещений с накопителем тепла в виде камней, либо других теплоемких материалов, расположенных на специальных полках по периметру топки, а так же для разогрева и приготовления пищи на варочной плите.

Работа печи допускается в диапазоне изменения температуры окружающей среды +40<sup>0</sup>С - 60<sup>0</sup>С, значение климатических факторов соответствует исполнению УХЛ категории размещения 3 по ГОСТ15150-69.

**ВНИМАНИЕ!** Для производственных помещений категорий по взрыво-пожарной безопасности в соответствии с НПБ 105-95 (ОПРЕДЕЛЕНИЕ КАТЕГОРИЙ ПОМЕЩЕНИЙ И ЗДАНИЙ ПО ВЗРЫВОПОЖАРНОЙ И ПОЖАРНОЙ ОПАСНОСТИ) А, Б, отопление данной печью не допускается.

**ВНИМАНИЕ!** В качестве топлива использовать только дрова, брикеты. Запрещается использовать уголь!

## 3. Особенности печи

Главной особенностью данной печи является аккумулятор тепла. Специальные полки по периметру печи позволяют разместить на них большое количество камней для аккумуляции тепла, которое, после того как печь протопилась, постепенно отдается в помещение, поддерживая длительное время комфортную температуру воздуха (см.Рис.1).

#### 4. Особенности конструкции.

Боковые стенки печи имеют гофрированную форму, что препятствует их деформации и придает дополнительную жесткость конструкции, а также увеличивают поверхности нагрева на 42%, увеличивая тем самым тепловую эффективность печи.

Большая газоплотненная дверка печи с жаропрочным стеклом позволяет любоваться процессом горения на всех его этапах. Встроенный в дверку шибер регулирует подачу воздуха в топку, создавая любой желаемый режим горения. Конструкция передней стенки топки оснащена специальными каналами с воздушными щелями для очистки стекла от копоти.

Дверь, вращаясь на шарнире, открывается на 140° и имеет полость с установленным в ней уплотнителем. Механизм запираания надежно фиксирует топочную дверцу в закрытом положении поворотом ручки. Колосниковая решетка на печи Аляска Базальт изготовлена из массивного литейного чугуна.

Широкая нагревающая поверхность верхней части корпуса печи позволяет размещать на себе нужное количество посуды для разогрева или приготовления пищи.

Конвектор закрывает камни и дозирует подачу тепла в помещение.

Печь имеет большую, вместительную топку для поленьев длиной до 400 мм.

На задней и передней стенках топки расположены дожигательные каналы подачи в топку вторичного воздуха для наиболее полного сжигания топлива и улучшения экологии. Они также являются дополнительными ребрами жесткости.

Зона горения дров отгорожена защитной решеткой, предотвращающей выпадение дров и углей из топки.

Крепление конвектора к корпусу печи осуществляется навеской его на крючки по периметру топки без видимых саморезов.

В топке печи находится отсекающий пламени, который дает направление огню к стенкам для более эффективного прогрева.

Эргономичный дизайн печей радует глаз и адаптирует печь к любому интерьеру.

Печь имеет возможность работы как в режиме интенсивного горения (режим буржуйки), так и в экономичном режиме (в газогенераторном режиме).

Время работы на одной закладке топлива в экономичном режиме до 7 часов.

**ВНИМАНИЕ!** Варочная поверхность нагревается до высокой температуры.

**ВНИМАНИЕ!** Максимальный КПД печь имеет в интенсивном режиме (при открытом зольном ящике).

**ВНИМАНИЕ!** Максимальный КПД печь имеет в экономичном режиме (газогенераторном). Эксплуатация печи в интенсивном режиме (режим буржуйки) неэкономична и уменьшает срок службы печи.

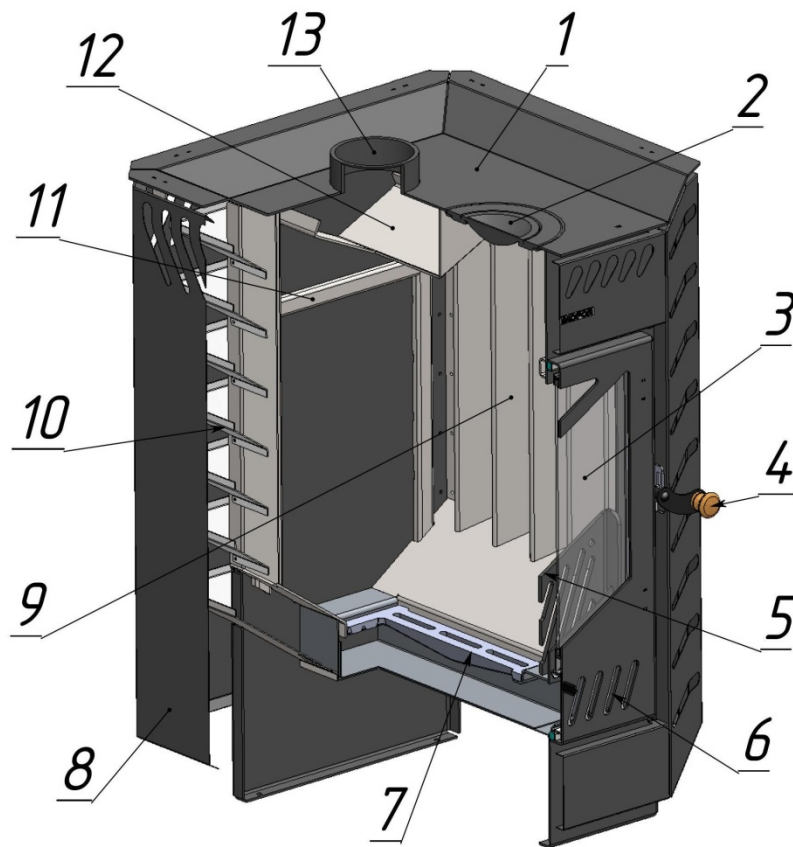
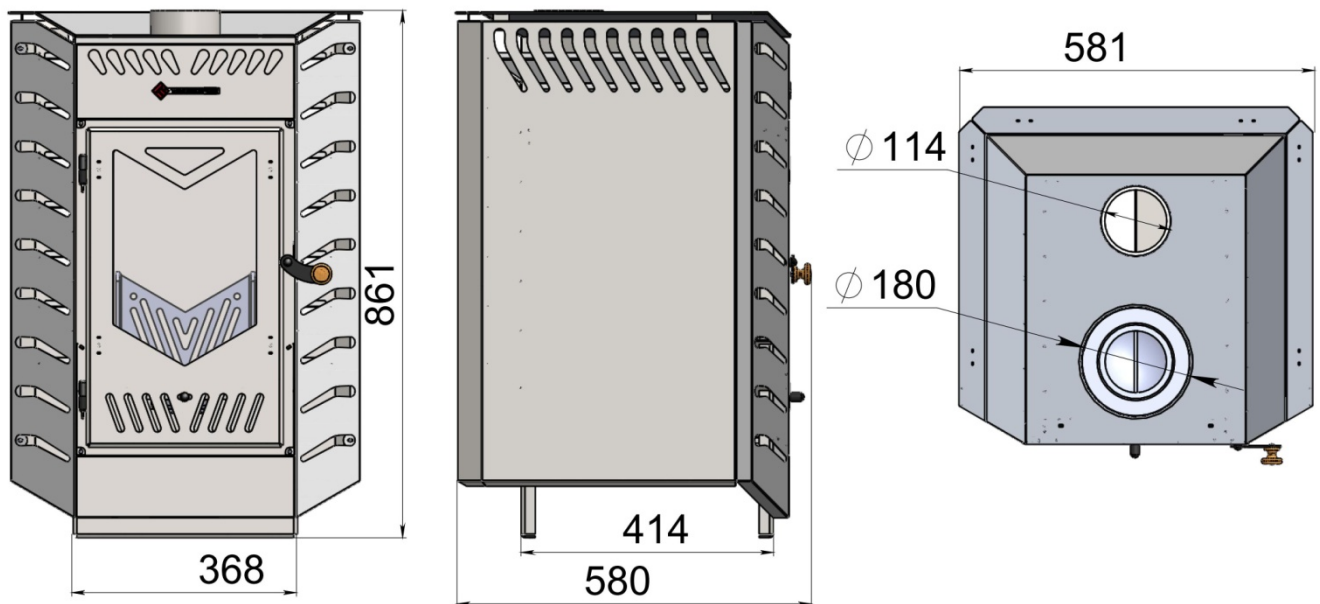


Рис.1 – Общий вид печи «Аляска Базальт»

- |   |                      |
|---|----------------------|
| 1. Поверхность для разогрева пищи               | 10. Полки для камней |
| 2. Чугунные кружки                              | 11. Дожигатели       |
| 3. Панорамная дверка с светопрозрачным экраном. | 12. Отбойник         |
| 4. Деревянная ручка                             | 13. Дымоход          |
| 5. Защитная решетка                             |                      |
| 6. Шибер  |                      |
| 7. Чугунный колосник                            |                      |
| 8. Конвектор                                    |                      |
| 9. Гофрированные боковые стенки                 |                      |

## Габаритные размеры печи «АЛЯСКА Базальт»



Максимальный объем отапливаемого помещения, куб. м	<b>150</b>
Мощность номинальная, кВт	<b>10</b>
Коэффициент полезного действия, %	<b>70</b>
Длина, мм	<b>581</b>
Ширина, мм	<b>580</b>
Высота, мм	<b>861</b>
Масса, кг (без камней)	<b>74</b>
Масса камней	<b>До 70</b>
Диаметр дымохода, мм	<b>115</b>
Рекомендуемая высота дымохода, м	<b>5</b>
Макс. длина полена, мм	<b>400</b>
Вид топлива	<b>Дрова</b>

## 5. Указания по монтажу и пожарной безопасности.

Установка (монтаж) печи и дымовой трубы должны производиться в соответствии со Сводом правил СП 7.13130.2013, требованиями пожарной безопасности, а также в соответствии со СНиП 41–01–2003 «Отопление, вентиляция и кондиционирование».

**ВНИМАНИЕ!** Монтаж печей и дымоходов должен выполняться специализированными организациями (специалистами) для качественной работы печи и вашей безопасности!

Выдержка из СНиП 41–01–2003 Конструкции помещений следует защищать от возгорания:

а) пол из не горючих и трудногорючих материалов под топочной дверкой - металлическим листом размером 700x500 мм, располагаемым длинной его стороной вдоль печи;

б) стену или перегородку из негорючих материалов, примыкающую под углом к фронту печи, - штукатуркой толщиной 25 мм по металлической сетке или металлическим листом по асбестовому картону толщиной 8 мм от пола до уровня на 250 мм выше верха печи.

Расстояние от топочной дверки до противоположной стены следует принимать не менее 1250 мм.

Минимальные расстояния от уровня пола до дна зольника следует принимать:

а) при конструкции перекрытия или пола из не горючих и трудногорючих материалов до дна зольника - 140 мм.

б) при конструкции перекрытия или пола из негорючих материалов - на уровне пола.

Пол из горючих материалов под печью, следует защищать от возгорания листовой сталью по асбестовому картону толщиной 10 мм, при этом расстояние от низа печи до пола должно быть не менее 100 мм.

Расстояние между верхом печи и незащищенным потолком не менее 1200 мм.

Расстояние от наружной поверхности печи или трубы до стены или перегородки не менее – 320 мм. (если конструкция здания защищена металлическим листом по асбесту – не менее 260 мм.)

Расстояние от внутренней поверхности трубы до сгораемой конструкции не менее -500 мм, при защите металлическим листом по асбестовому картону толщиной 8 мм. или штукатуркой толщиной 25 мм. по металлической сетке – не менее 380 мм.

Дымовая труба должна иметь минимальное количество колен. Прямая труба предпочтительнее. Высоту дымовых труб, считая от колосниковой решетки до устья, следует принимать не менее 5м. Высоту дымовых труб, размещаемых на расстоянии, равном или большем высоты сплошной конструкции, выступающей над кровлей, следует принимать:

не менее 500 мм - над плоской кровлей;

не менее 500 мм - над коньком кровли или парапетом при расположении трубы на расстоянии до 1,5 м от конька или парапета;

не ниже конька кровли или парапета - при расположении дымовой трубы на расстоянии от 1,5 до 3 м от конька или парапета;

не ниже линии, проведенной от конька вниз под углом 10° к горизонту, - при расположении дымовой трубы от конька на расстоянии более 3 м.

Дымовую трубу следует выводить выше кровли более высоких зданий, пристроенных к зданию.

При монтаже дымовой трубы в зданиях с кровлями из горючих материалов обеспечить трубу искроуловителем из металлической сетки с отверстиями размером не более 5x5 мм.

**ВНИМАНИЕ!** Во избежание утечки дыма в отапливаемое помещение все места соединения модулей дымовой трубы между собой и с печью необходимо уплотнять жаростойким герметиком обеспечивающими герметичность стыков трубы.

При проходе трубы через потолок, необходимо изолировать потолочное перекрытие,

установив потолочную разделку. Разделка должна быть больше толщины перекрытия (потолка) на 70 мм. Опирайте или жестко соединяйте разделку печи с конструкцией здания не следует.

Зазоры между потолочными перекрытиями и разделками следует выполнять негорючими материалами (керамзит, шлак, базальтовая вата).

Расстояние от наружных поверхности трубы до стропил, обрешеток и других деталей кровли из горючих и трудногорючих материалов следует предусматривать в свету не менее - 250 мм, а при теплоизоляции с сопротивлением теплопередаче 0,3 кв.м. °С/Вт негорючими или трудногорючими материалами - 130 мм.

**ВНИМАНИЕ!** Участок дымовой трубы, расположенной в зоне минусовых температур, должен быть обязательно теплоизолирован материалом, выдерживающим температуру до +400 °С.

Во избежание конденсирования содержащейся в дымовых газах влаги теплоизоляция должна обеспечивать температуру стенки дымовой трубы в зоне минусовых температур не менее 100 °С, применяйте термоизолированную трубу типа «сэндвич». Модули дымовой трубы рекомендуется стыковать по схеме «верхний внутрь - по конденсату».

Производитель рекомендует использовать модульные трубы из нержавеющей стали диаметром 115 мм. Они эффективны, долговечны и требуют минимальных трудозатрат при монтаже и эксплуатации.

В случае установки дымовой толстостенной металлической трубы большой массы необходимо разгрузить печь от ее веса. Обеспечить жесткое крепление трубы.

В случае присоединения печи к стационарному встроенному дымоходу, либо в иных случаях, не рекомендуется отклонять вертикаль дымовой трубы от уровня более, чем на 45°. Категорически запрещается выполнять неразборными соединения печи с дымоходом.

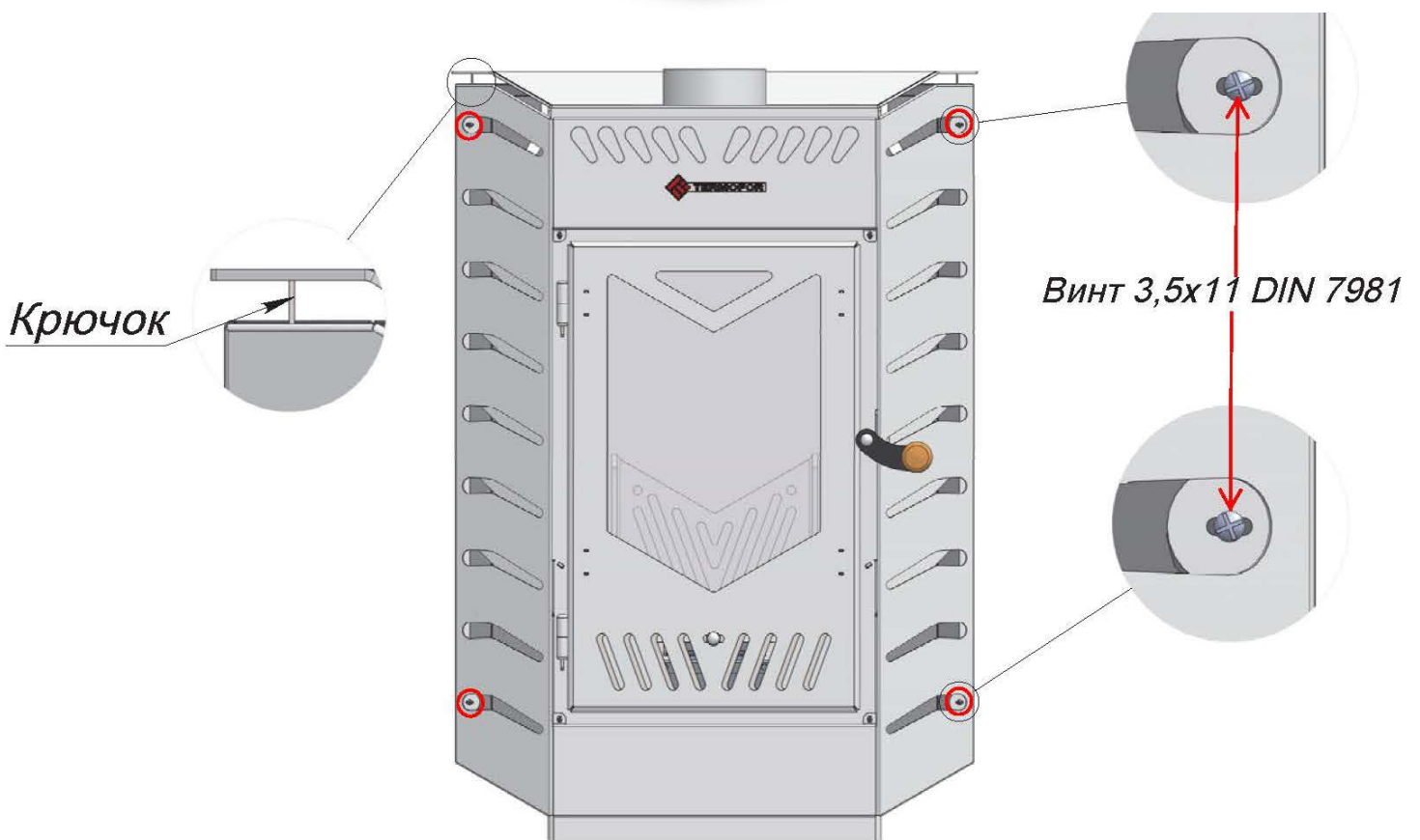
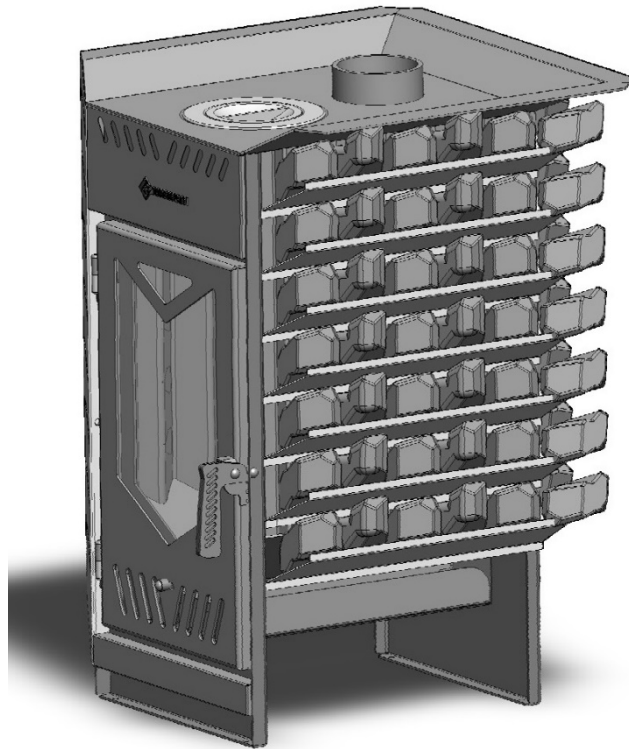
**ВНИМАНИЕ!** Монтаж печи и дымовой трубы должен осуществляться специалистами специализированной строительно-монтажных организаций.

**ВНИМАНИЕ!** При установке печи на улице, необходимо исключить опрокидывание трубы.



## 6. Указания по укладке камней

Что бы произвести укладку камней необходимо снять конвектор с печи, для этого необходимо открутить 4 винта со стороны переднего конвектора и дверцы, после чего снять конвектор с крючков, расположенных по периметру топки печи. После укладки камней надеть конвектор и закрутить винты.



## 7. Указания по эксплуатации печи.

Перед началом эксплуатации и первым протапливанием печи обязательно ознакомьтесь с настоящим руководством.

Перед монтажом распакуйте печь, снимите бруски расположенные на ножках печи, установите колосник (плоской стороной вверх).

Первое пробное протапливание необходимо выполнять на открытом воздухе в интенсивном режиме, это необходимо для удаления продуктов сгорания промышленных масел и летучих веществ защитного покрытия печи.

При растапливании печи заложите в топку дрова, древесные отходы, торфяные или древесностружечные брикеты, картонажные отходы, стараясь максимально плотно заполнить объем камеры сгорания.

Откройте на максимум шибер на дверке, разожгите топливо и закройте топочную дверцу. При этом воздух, поступающий под колосниковую решётку, обеспечит интенсивный розжиг топлива.

Переведите, при необходимости, работу печи в экономичный режим (газогенераторный режим), закрыв шибер на двери.

**ВНИМАНИЕ!** При экономичном режиме горения происходит полное или частичное закопчение стекла.

Для очистки стекла необходимо, чтобы печь проработала в интенсивном режиме не менее 30 мин. Очистка произойдет за счет выжигания сажи специальными дожигателями. Величина закрытия шибера определяется опытным путем в процессе эксплуатации.

**ВНИМАНИЕ!** При экономичном режиме горения (режиме тления) происходит образование конденсата на трубах дымохода.

Для предотвращения попадания конденсата на внешнюю поверхность труб дымохода и печи необходимо промазать все стыки жаропрочным герметиком и стянуть стыки труб хомутами (приобретаются отдельно).

**ВНИМАНИЕ!** При первом протапливании печи возможно выделение неприятного запаха, связанного с выгоранием промышленного масла, нанесенного на металл и летучих компонентов кремнийорганической эмали.

Поэтому первое протапливание печи произведите на открытом воздухе с установкой двух элементов дымохода.

Убедитесь в нормальном функционировании всех элементов печи, дымохода и защитных конструкций и тщательно проветрите помещение.

Чистку дымовой трубы проводить при неработающей печи и остывшей трубе, при этом опустившиеся вниз сажистые отложения будут догорать в котле. В случае сильного засорения (возможно при сжигании отходов содержащих резину) для чистки рекомендуется рассоединить печь и дымовую трубу. Очищать дымоход и печь от сажи необходимо перед началом, а также в течение всего отопительного сезона не реже одного раза в три месяца.

В случае сильного засорения рекомендуется прочистить печь с помощью тонкой полоски металла (например, металлической линейкой) через конструктивные щели в верхнем отбойнике.

**ВНИМАНИЕ!** В процессе эксплуатации печи возможна деформация боковых стенок топки печи, в термонагруженных местах возможно разрушение защитного покрытия топки, что в своем случае не влияет на эксплуатационные характеристики печи, атак же не снижает его ресурс.

**ВНИМАНИЕ!** Категорически запрещается в качестве топлива использовать резину, пластик, все виды угля, промасленные и с лакокрасочным покрытием дрова (шпалы и другие строительные отходы).

## 8. Меры безопасности при использовании печи.

Перед началом отопительного сезона печь должна быть проверена и отремонтирована. Рекомендуются прочистить дымоход. Неисправная печь к эксплуатации не допускается.

Запрещается оставлять без присмотра топящуюся печь, а также поручать надзор за ней детям.

Запрещается располагать топливо, другие горючие вещества и материалы на предтопочном листе, применять для розжига котла бензин, керосин, дизельное топливо и другие ЛВЖ, и ГЖ.

Запрещается производить топку печи во время проведения в помещениях собраний и других массовых мероприятий, использовать вентиляционные и газовые каналы в качестве дымоходов, перекаливать печь.

Запрещается располагать сгораемые материалы ближе 0,5 м к поверхности печи.

Запрещается сушить какие-либо вещи и предметы, даже на частично остывшей поверхности печи.

Запрещается заливать огонь в печи водой, пользоваться печью при отсутствии тяги, использовать дрова длинна которых превышает размер топки, изменять конструкцию печи.

Топка печи в зданиях и сооружениях (за исключением жилых домов) должна прекращаться не менее чем за два часа до окончания работы, а в больницах и других объектах с круглосуточным пребыванием людей за два часа до отхода ко сну.

В детских учреждениях с дневным пребыванием детей топка печи должна быть закончена не позднее, чем за 1 час до прихода детей.

Зола и шлак, выгребаемые из топки, должны быть пролиты водой и удалены в специально отведенное для них безопасное место

Расстояние от печи до товаров, стеллажей, витрин, прилавков, шкафов и другого оборудования должно быть не менее 0,7 м, а от топочного отверстия - не менее 1,25 м. Очищать дымоход и печь от сажи необходимо перед началом, а также в течение всего отопительного сезона не реже одного раза в три месяца.

## 9. Маркировка и упаковка печи.

Печь упакована в упаковочную тару. Инструкцию по монтажу и эксплуатации, упакованные в пластиковый пакет, уложенный внутрь печи.

На упаковке печи в передней части имеется этикетка, в которой содержатся сведения о модели печи, массе, конструктивных особенностях и дате изготовления.

На каждой печи на видном месте (обычно боковая часть конвектора), исключая переднюю поверхность, прикреплена табличка, содержащая информацию согласно ГОСТ 9817-95 п.4.4.; транспортную маркировку – по ГОСТ 14192-96.

## 10. Комплект поставки печи.

Печь поставляется в собранном виде. В комплект поставки входят:

Печь Аляска	
Базальт.....	1 шт.
Колосник .....	1 шт.
Дверка со стеклом .....	1 шт.
Зольный ящик .....	1 шт.
Руководство по монтажу и эксплуатации и паспорт .....	1 шт.
Упаковка.....	1 шт.

## 11. Возможные неисправности и их устранение

НЕИСПРАВНОСТЬ	ПРИЧИНА	СПОСОБ УСТРАНЕНИЯ
При розжиге печь дымит	<ol style="list-style-type: none"> <li>1. Неправильное устройство или монтаж дымохода.</li> <li>2. Наличие 2х или более колен 90°.</li> <li>3. Трубы дымохода засажены</li> </ol>	<ol style="list-style-type: none"> <li>1. Обратится к специалистам по монтажу дымоходов.</li> <li>2. Прочистить дымоход.</li> </ol>
Слабый нагрев печи	<ol style="list-style-type: none"> <li>1. Плохое топливо.</li> <li>2. Засорение колосника или зольника</li> </ol>	<ol style="list-style-type: none"> <li>1. Использовать качественное топливо.</li> <li>2. Прочистить колосник или зольник</li> </ol>
Появление неприятного запаха	<ol style="list-style-type: none"> <li>1. Высыхание краски и испарения масел</li> <li>2. Образование конденсата на внешней поверхности дымовой трубы</li> </ol>	<ol style="list-style-type: none"> <li>1. Протопить на улице</li> <li>2. Герметизация труб герметиком и стяжками, перевести печь в режим интенсивного горения.</li> </ol>
Помещение прогревается слабо	<ol style="list-style-type: none"> <li>1. Неправильно подобрана тепловая мощность печи.</li> <li>2. Слабая тяга.</li> <li>3. Некачественные (сырые) дрова.</li> </ol>	<ol style="list-style-type: none"> <li>1. Обратиться за консультацией в ближайший специализированный магазин</li> <li>2. Прочистить дымоход.</li> <li>3. Использовать сухие дрова</li> </ol>
Стекло на двери быстро почернело от сажи	<ol style="list-style-type: none"> <li>1. Плохое качество топлива</li> <li>2. Печь работает в экономичном (газогенераторном режиме)</li> </ol>	<ol style="list-style-type: none"> <li>1. Используйте сухие дрова.</li> <li>2. Переведите печь в интенсивный режим горения на 30 и более минут.</li> <li>3. Закопчение возможно при розжиге печи, в дальнейшем сажа выгорает по мере разгорания огня.</li> </ol>

## 12. Указание по техническому обслуживанию печи.

Техническое обслуживание включает в себя:

- Проверку целостности колосниковой решетки (при необходимости –заменить)
- Удаление золы из топки и зольного ящика. Для этого кочергой переместить золу в ящик, и вынув ящик из зольника-высыпать золу в металлическую емкость. После полного остывания золы – утилизировать в золоотвал или в мусорный бак для последующего вывоза на свалку или переработку на мусороперерабатывающем заводе.
  - Периодически (1-2 раза в год) необходимо прочистить дымоход. Для этого нужно демонтировать дымоход. Прочистить его специальным ёршиком. Монтировать на место. Сажу утилизировать. Так же возможно применения средства химической очистки дымохода без демонтажа самого дымохода (полено-трубочист).
  - При необходимости требуется очистка топки от нагара и сажи. Для этого нужно использовать специальный металлический ёршик и кочергу.
  - Все работы необходимо выполнять в защитной маске и в перчатках.

### 13. Периодическое диагностирование.

Периодическое диагностирование включает в себя:

- состояние колосников;
- герметичность дымохода;
- герметичность топки;
- заполненность зольника.

### 14. Перечень критических отказов.

- трещина в сварном шве;
- трещина на поверхности металла топки;
- разрушение стекла дверки;
- герметичность дымохода.

### 15. Утилизация.

По окончании срока службы изделия или при выходе его из строя (вследствие неправильной эксплуатации) без возможности ремонта, изделие или его элементы следует демонтировать и отправить на утилизацию.

При отсоединении изделия или его элементов от дымохода следует предусмотреть защиту глаз и дыхательной системы от пыли и сажи, скопившейся в элементах системы в процессе эксплуатации.

**ВНИМАНИЕ!** Производить работы по демонтажу системы необходимо только после ее полного остывания. Изделие не содержит в своем составе опасных или ядовитых веществ, способных нанести вред здоровью человека или окружающей среде и не представляет опасности для жизни, здоровья людей и окружающей среды по окончании срока службы. В этой связи утилизация изделия может производиться по правилам утилизации общепромышленных отходов.

### 16. Указание для не профессиональных пользователей.

Требования для не профессиональных пользователей:

- Возраст не менее 18 лет
- Умение пользоваться с огнеопасными веществами и зажигающими приспособлениями.
- Навыки для растопки печи.
- Опыт определения опасной силы ветра для регулирования тяги в дымоходе.
- Тщательно изучить настоящую инструкцию.

### 17. Гарантийные обязательства.

#### **Гарантийный срок эксплуатации 12 месяцев со дня продажи.**

Факт продажи фиксируется отметкой о дате продажи и заверяется штампом торгового предприятия. При отсутствии отметок в гарантийном талоне гарантийный срок исчисляется с даты выпуска изделия заводом-изготовителем.

**ВНИМАНИЕ! при эксплуатации изделия с нарушениями правил, изложенных на данном руководстве, завод снимает с себя все обязательства по гарантийному обслуживанию.**

В течении гарантийного срока все обнаруженные потребителем неисправности устраняются бесплатно. Расходы, связанные с доставкой, монтажом и демонтажем изделия на производителя не возлагаются.

Гарантия не распространяется на печи, эксплуатирующиеся в коммерческих саунах, банях и других коммерческих организациях.

Гарантия не распространяется на детали, которые непосредственно контактируют с огнём: стекло, уплотнительный шнур, планки колосника и др.

Гарантийное обслуживание не распространяется на повреждения, которые возникли в случае неправильной эксплуатации печи, неправильной конструкции дымохода, нарушения правил пожарной безопасности, повреждения окрашенных частей печи жаростойкой кремнийорганической эмалью и при механических повреждениях, возникших не по вине изготовителя.

**Гарантийный Талон**

Дата продажи \_\_\_\_\_  
(год, месяц, число)

М.П.  
Торгующей организации

Претензий к внешнему виду и комплектации не имею

Покупатель \_\_\_\_\_ / \_\_\_\_\_ / \_\_\_\_\_ /  
Ф.И.О Подпись Дата

**СВИДЕТЕЛЬСТВО О ПРИЕМКЕ**

Дровяная печь с тепловым аккумулятором «АЛЯСКА БАЗАЛЬТ»

№ \_\_\_\_\_

Изготовлена согласно конструкторской документации в соответствии ТУ 27.52.12-002-93098150-2020 и с требованиями государственных стандартов и действующей технической документации, признана годной для эксплуатации.

Дата выпуска \_\_\_\_\_ М.П.  
год, месяц, число организации производителя

ОТК \_\_\_\_\_

\_\_\_\_\_ \_\_\_\_\_  
подпись расшифровка подписи

**СВИДЕТЕЛЬСТВО О ПРОДАЖЕ**

Дата продажи \_\_\_\_\_  
год, месяц, число

М.П.  
торгующей организации

ДЛЯ ЗАМЕТОК

Сертификат соответствия ЕАЭС № RU Д-RU.НА99. В.02620/20  
Срок действия по 11.10.2025

Изготовитель оставляет за собой право вносить изменения в конструкцию изделий с целью их усовершенствования без обновления инструкции.

Сделано в России АО «Машзавод Труд»  
по специальному заказу ООО «ТЕРМОФОР»  
630096, г. Новосибирск, ул. Станционная, 60/1  
Тел.: (383) 360-23-33  
[www.termofor.com](http://www.termofor.com)